

**EGE ENDÜSTRİ VE TİCARET A.Ş.**  
**01.01.2013 – 30.09.2013 DÖNEMİ FAALİYET RAPORU**

**I. GENEL BİLGİLER**

Raporun Ait Olduğu Dönem : 01.01.2013 – 30.09.2013  
Ticaret unvanı : Ege Endüstri ve Ticaret A.Ş.  
Ticaret sicili numarası : Bornova-3823-K-256  
Kuruluş Tarihi : 13.08.1964 (Anonim şirket oluşu)  
Merkez Adresi : Kemalpaşa Cad. No:18 Pınarbaşı 35060 İzmir-Türkiye  
Şube Adresi : Akçay Cad. 144/1 Semih Sok. No: 11 35410 Gaziemir/İzmir  
Telefon-Merkez : 0232 491 14 00  
Fax-Merkez : 0232 491 15 15  
E-posta adresi : info@egeendustri.com.tr  
İnternet Sitesi Adresi : www.egeendustri.com.tr

**ŞİRKETİN ORGANİZASYON, SERMAYE VE ORTAKLIK YAPISI**

Şirketin Yönetim Organı 3 tüzel kişilik olmak üzere toplam 7 adet yönetim kurulu üyesinden oluşan Yönetim Kurulu'dur. 29.03.2013 tarihli olağanüstü genel kurul kararı ile 1 yıl süreyle görev yapmak üzere seçilmişlerdir.

Şirketimizin yönetim organı üyelerinin şirketle kendisi veya başkası adına yaptığı işlemler ve rekabet yasağı kapsamındaki faaliyetleri bulunmamaktadır.

Şirketimizin ortakları ve onların iştirak veya bağlı ortaklıklarıyla yaptığı hukuki işlemler neticesinde herhangi bir zarar oluşmamıştır.

Şirket'in yıl içerisinde çalışan ortalama personel sayısı 476 kişidir.

Şirketimizin üyesi olduğu Türkiye Metal Sanayicileri Sendikası ile Türk Metal Sendikası arasında 01.09.2012-31.08.2014 dönemini kapsayan Grup Toplu İş Sözleşmesi görüşmeleri anlaşma ile sonuçlanmış ve 30.05.2013 tarihinde grup toplu iş sözleşmesi imzalanmıştır.

Anlaşmada özetle; (a) Öncelikle saat ücreti 4,64 TL'nin altında kalan ücretlerin 4,64 TL/Saat'e yükseltilmesi, sonrasında saat ücreti 6,31TL'nin altında kalan ücretlere 6,31TL'yi geçmemek üzere 0,20 TL maktu ücret zammı yapılması, (b) Birinci altı aylık dönem için tüm saat ücretlerine % 7 oranında ücret zammı uygulanması, (c) İkinci altı aylık dönem için tüm saat ücretlerine % 7 oranında ücret zammı uygulanması, (d) Üçüncü ve dördüncü altı aylık dönemler için, kendinden önceki altı aylık dönemin TÜİK Tüketici Fiyat Endeksi (Genel Endeks) artış oranında ücret zammı uygulanması, (e) Sosyal yardımlarda birinci yıl için yaklaşık %15 - %24 oranında, ikinci yıl için ise 12 aylık TÜİK Tüketici Fiyat Endeksi (Genel Endeks) artışı +2 puan oranında iyileştirme yapılması hususlarında mutabakat sağlanmıştır.

**YÖNETİM KURULU ÜYELERİ**

<b>YK ÜYESİNİN ADI SOYADI</b>	<b>GÖREVİ</b>	<b>GÖREV BAŞLANGIÇ TARİHİ</b>	<b>GÖREV BİTİŞ TARİHİ</b>
Hüseyin Bayraktar	Yönetim Kurulu Başkanı	09.04.1990	29.03.2014
Mustafa Bayraktar	Yönetim Kurulu Başkan Vekili	29.03.2000	29.03.2014
Salim Can Karaşıklı	Bağımsız Üye	08.04.2009	29.03.2014
H.Bayraktar Yatırım Holding A.Ş. <sup>1</sup>	Üye	29.09.2012	29.03.2014
Ege Endüstri Holding A.Ş. <sup>2</sup>	Üye	29.09.2012	29.03.2014
Mete Nakıboğlu	Bağımsız Üye	17.04.2012	29.03.2014
Laskay Lastik Sanayi A.Ş. <sup>3</sup>	Üye	29.09.2012	29.03.2014

1. H. Bayraktar Yatırım Holding A.Ş. tarafından temsilcisi gerçek kişi olarak görev yapmak üzere Sn. Ali İhsan İkbahar belirlenmiştir.
2. Ege Endüstri Holding A.Ş. tarafından temsilcisi gerçek kişi olarak görev yapmak üzere Sn. İlhan Feyzi Gürel belirlenmiştir.
3. Laskay Lastik Sanayi A.Ş. tarafından temsilcisi gerçek kişi olarak görev yapmak üzere Sn. Melda Sermen belirlenmiştir.

29.03.2013 tarihli genel kurul toplantısında, denetimden sorumlu komitenin önerileri de dikkate alınarak, Türk Ticaret Kanunu ve Sermaye Piyasası Kanunu hükümlerince belirlenen esaslara uygun olarak, şirketin bağımsız dış denetimini yapmak üzere Güney Bağımsız Denetim ve Serbest Muhasebeci Mali Müşavirlik A.Ş. seçilmiştir.

### **ŞİRKETİN ÜST DÜZEY YÖNETİCİLERİ**

<b>ÜST DÜZEY YÖNETİCİNİN ÜNVANI</b>	<b>ADI SOYADI</b>
Genel Müdür	Ayhan Özel
Gn. Md. Yrd. (Teknik)	Salih Kesen
Gn. Md. Yrd. (Mali İşler)	Cem Üstüner

### **ORTAKLIK YAPISI**

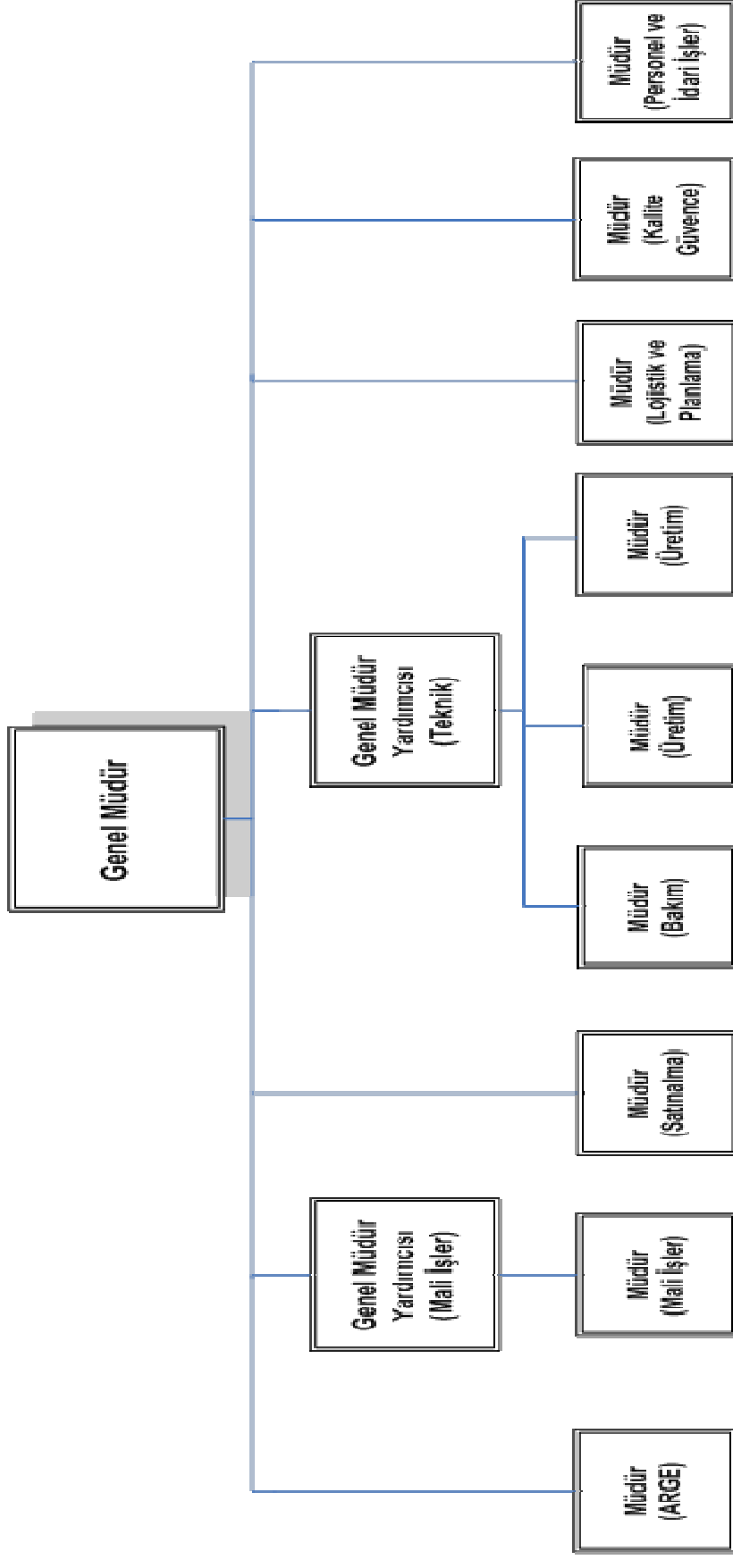
<b>PAY SAHİBİNİN ADI</b>	<b>SERMAYE TUTARI(TL)</b>	<b>SERMAYE YÜZDESİ</b>
EGE ENDÜSTRİ HOLDİNG A.Ş. (A)	114.131,25	3,62%
EGE ENDÜSTRİ HOLDİNG A.Ş. (B)	1.890.009,00	60,00%
DİĞER – A GRUBU	3.622,50	0,12%
DİĞER – B GRUBU	49.584,93	1,57 %
IMKB (HALKA AÇIK)	1.092.652,32	34,69 %
<b>TOPLAM SERMAYE</b>	<b>3.150.000,00</b>	<b>100 %</b>

Şirketin çıkarılmış sermayesi her biri 1 Kr. itibari değerinde 11.775.375 A Grubu Nama ve 303.224.625 B Grubu Hamiline olmak üzere toplam 315.000.000 adet paya bölünmüş olup, Genel Kurul Toplantılarında A grubu paylar 10, B Grubu paylar 1 oy hakkına sahiptir.

B grubu hisselerin bir kısmı halka arz edilmiş olup, borsada dolaşımda bulunmayan hisselerin sahipliğinde bir değişiklik yoktur.

Yönetim Kurulu 5 kişiden oluştuğu takdirde 3 üye ve 7 kişiden oluştuğu takdirde 4 üye, A Grubu hisse senedi sahiplerinin göstereceği adaylar arasından ve yine 5 kişiden oluştuğu takdirde 2 üye ve 7 kişiden oluştuğu takdirde 3 üye B Grubu hisse senedi sahiplerinin göstereceği adaylar arasından Genel Kurul tarafından seçilir.

## EGE ENDÜSTRİ ORGANİZASYON ŞEMASI



## II. YÖNETİM ORGANI ÜYELERİ İLE ÜST DÜZEY YÖNETİCİLERE SAĞLANAN MALİ HAKLAR

Yönetim kurulu üyeleri ve üst düzey yöneticilere huzur hakkı verilmemektedir. Bağımsız üye sıfatı taşıyan Salim Can Karaşıklı ve Mete Nakıboğlu' na Sermaye Piyasası Kurulu Kurumsal Yönetim İlkeleri gereğince aylık net 1.500.-TL. ücret ödenmektedir. Şirketin anasözleşmesinde; safi kârdan kanuni yedek akçe ve birinci kâr payı ayrıldıktan sonra kalan miktarın yüzde dördünün yönetim kurulu üyelerine tahsis olunacağı hükmü mevcuttur.

Sağlanan huzur hakkı, ücret, prim, ikramiye, kâr payı gibi mali menfaatlerin işverene toplam maliyeti 831.835.- TL'dir.

### **III. ŞİRKETİN ARAŞTIRMA VE GELİŞTİRME ÇALIŞMALARI**

Şirketimizin 5746 sayılı "Araştırma ve Geliştirme Faaliyetlerinin Desteklenmesi Hakkında Kanun" çerçevesinde sağlanan teşvik ve muafiyetlerden yararlanmak üzere yapmış olduğu Ar-Ge Merkezi başvurusu, T.C. Sanayi ve Ticaret Bakanlığı Sanayi Araştırma ve Geliştirme Genel Müdürlüğü'nce değerlendirilmiş ve 01 Mart 2011 tarihi itibarıyla şirkete Ar-Ge Merkezi Belgesi verilmesi uygun görülmüştür. Şirketimiz 01 Nisan 2011 tarihinden itibaren teşviklerden yararlanmaya başlamıştır.

### **IV. ŞİRKET FAALİYETLERİ VE FAALİYETLERE İLİŞKİN ÖNEMLİ GELİŞMELER**

Şirketimiz Eylül 2013 itibarıyla 1.300.811.- TL tutarında maddi duran varlık, 1.311.510.- TL maddi olmayan duran varlık yatırımı yapmıştır.

Şirketimizde iç denetim, Bayraktar Holding'e bağlı İç Denetim Grup Başkanlığı tarafından yürütülmekte olup, denetim kapsamındaki iç kontrol sistemlerinin etkinliğini ve yeterliliğini, süreç odaklı şirket politika ve prosedürlerine, yasa ve düzenlemelere uyumu, iş süreçlerinin etkinliği, verimliliği ve süreç içinde uygulanan risk yönetimi gibi hususları tespit etmeye yönelik değerlendirme ve test çalışmalarından oluşmaktadır.

Şirketin doğrudan veya dolaylı iştirakleri ve pay oranlarına ilişkin bilgiler aşağıdaki gibidir:

<b>ŞİRKET ÜNVANI</b>	<b>DOĞRUDAN ORTAKLIK ORANI (%)</b>	<b>DOLAYLI ORTAKLIK ORANI(%)</b>
EEFZ Dış Ticaret A.Ş.	99,99	
Ege Fren Sanayi ve Ticaret A.Ş.	25,50	

Şirketimiz kendi paylarını iktisap etmemiştir.

Hesap dönemi içerisinde herhangi bir özel denetim veya kamu denetimi olmamıştır.

Şirket aleyhine açılan ve şirketin mali durumunu ve faaliyetlerini etkileyebilecek nitelikte herhangi bir dava mevcut değildir.

Mevzuat hükümlerine aykırı uygulamalar nedeniyle şirket ve yönetim organı üyeleri hakkında kesinleşmiş idari veya adli yaptırıma maruz kalmamıştır.

Geçmiş dönemlerde belirlenen hedeflere ulaşılmış olup genel kurul kararları yerine getirilmiştir.

6102 sayılı Türk Ticaret Kanun' una uyum amacıyla 28.06.2013 günü bir olağanüstü genel kurul toplantısı yapılmıştır. Bu genel kurul toplantısında esas sözleşmenin 2, 3, 5, 6, 7, 8, 9, 10, 11, 12, 13, 14, 15, 16, 17, 18, 19, 20, 21, 23, 24, 25 ve 26. maddeleri değiştirilmiş, 28, 29, 30 ve 31. maddeler iptal edilmiş ve esas sözleşmeye 22. madde eklenmiştir.

## V. FİNANSAL DURUM

Şirketimizin konsolide mali tablolarına göre 2013 yılının Eylül ayını 21.193.597.- TL net kar ile kapatmıştır. Aktif toplamı 136.280.041.- TL olup 85.141.207.- TL tutarında Özkaynak bulunmaktadır.

Şirketin 26.515.252.- TL tutarında Sabit Kıymetleri olup bu kıymetler için ilk 9 ayda 3.740.511.- TL tutarında amortisman ayrılmıştır.

	<u>2013/09 Dönemi</u>	<u>2012/09 Dönemi</u>
Net Satışlar	124.584.633 TL	50.226.428 TL
Faaliyet Karı / (Zararı)	27.278.950 TL	18.148.629 TL
Dönem Net Karı / (Zararı)	21.193.597 TL	16.149.273 TL

Şirketimizin 2013 yılı Eylül ayı sonu net satışları 124.584.633.- TL olurken elde edilen net kar 21.193.597.- TL ile net satışların %17'sini oluşturmakta olup; 2013 yılı ilk dokuz ayı hedefleri, planlanan faaliyetler ve stratejik hedefler paralelinde gerçekleşmiştir.

Cari oran 2013 yılı için 2,61 olarak gerçekleşmiştir. Oranın 1'den büyük olması şirketimizin kısa vadeli borçlarını ödeme gücünü göstermektedir. Şirket tüm kısa vadeli borçları vadesi geldiğinde ödedikten sonra faaliyetlerini sürdürecektir. Şirketimizin toplam borçlarının öz kaynaklara olan oranı 2013 yılı Eylül ayı sonu itibarıyla için 60,00 olarak gerçekleşmiştir. Buna göre üçüncü şahıslardan sağlanan fonlar, ortaklardan sağlanan fonlardan daha azdır. İşletme faaliyetlerinde kullanılan iktisadi varlıklar öz kaynaklarla finanse edilebilmektedir.

<u>Finansal Oranlar</u>	<u>Eylül 2013</u>	<u>Eylül 2012</u>
Cari oran	2,61	1,78
Vergi Öncesi Kar/ Net Satışlar	0,20	0,16
Vergi Öncesi Kar/ Özkaynak	0,29	0,26
Borç/Özkaynak Oranı	60,00	85,00
Özkaynak Verimlilik Oranı (ROE)	0,25	0,22

Şirketimiz cari oran ile de görüldüğü üzere kısa vadeli borçlarını ödeyebilme gücüne sahiptir. Ayrıca, finansal kuruluşlar aracılığı ile piyasa ortalamasına göre oldukça rekabetçi finansman maliyetleri temin edebilmekte ve yatırımlarını finanse edebilmektedir. Buna ek olarak, tahsilat sürelerindeki iyileşmeler, etkin stok ve tedarikçi yönetimi ile işletme sermayesi ihtiyacı her geçen gün azalmakta ve nakit döngüsü iyileşmektedir.

Şirketimizin verimliliği, gelir oluşturma kapasitesi, karlılığı açısından öz kaynak verimlilik oranı dikkate alınmıştır. Buna göre 2012 yılına göre bir düşüş olsa da 2013 yılı sonuçları da tatmin edici bir şekilde sektördeki gelişmelere paralel gerçekleşmiştir.

Şirketimiz gelir oluşturma kapasitesi ve karlılığı çerçevesinde 2013 yılında kısa vadeli kredilerinin bir kısmını daha kapatarak finansal yapısını daha da güçlendirmeyi hedeflemektedir. Şirketimiz varlıkları ve borçlarının döviz cinsinden dağılımı dikkate alındığında, kurlarda meydana gelecek değişikliklerden minimum düzeyde etkilenen bir yapıya sahiptir.

Türk Ticaret Kanunu md.376 hükmü uyarınca sermaye kaybı veya borca batık olma durumu yoktur.

Şirketimizin kâr dağıtım politikası; (a) ihtiyaç duyulan yatırımların finansmanı için gerekli kaynağın öncelikle kâr ve diğer fonlardan karşılanması (b) bir sonraki yıl nakit akışı değerlendirilerek, özkaynak ihtiyacı ihtimalinin ortaya çıkmasının tespiti halinde yıllık kârın bir bölümünün olağanüstü yedek akçe olarak ayrılması (c) bu esaslar çerçevesinde pay sahiplerine mümkün olan en yüksek oranda kâr dağıtımının hedef olarak belirlenmesidir.

## **VI. RİSKLER VE YÖNETİM ORGANININ DEĞERLENDİRMESİ**

Şirketimizin finansman ihtiyacının en önemli belirleyicisi olan ticari borçları ile ticari alacak ve stoklarının farkından oluşan 'net işletme sermayesi ihtiyacı, şirketimizin özkaynakları ve gerekli olması durumunda banka kredileri ile karşılanmaktadır. Bu itibarla ticari alacakların dağılımı, ödeme koşulları ve kredi kalitesinin izlenmesi ve kontrolü açısından 'risk yönetimi' büyük önem arz ettiğinden müşteri riskleri sürekli olarak izlenmektedir. Şirket yönetimi bu riskleri, her bir müşteri için ayrı ayrı yaptığı ve dönem dönem gözden geçirdiği kredibilite çalışması ile minimize etmektedir. Şirketimizin tahsilat riski, esas olarak ticari alacaklarından doğmaktadır. Şirket, müşterilerinden doğabilecek bu riski, müşteriler için belirlenen kredi limitleri ve gerektiğinde alınan teminat mektubu, ipotek, kefalet ve teminat çekleri ile yönetmektedir. Kredi limitlerinin kullanımı şirket tarafından sürekli olarak izlenmekte ve müşterinin finansal pozisyonu, geçmiş tecrübeler ve diğer faktörler göz önüne alınarak müşterinin kredi kalitesi sürekli değerlendirilmektedir. Müşterilere, kredi geçmişleri ve güncel veri ve bilgiler kapsamındaki kredibiliteleri dikkate alınarak limit tanımlanmaktadır. Ticari alacaklar, şirketimizin politikaları ve prosedürleri dikkate alınarak değerlendirilmekte ve bu doğrultuda şüpheli alacak karşılığı ayrıldıktan sonra bilançoda net olarak gösterilmektedir.

Ayrıca operasyonel riskleri azaltmak adına şirket sigorta kapsamını düzenli olarak değerlendirmekte ve gerekli güncellemeleri yapmaktadır.

Resmi kayıtların korunmasına ve güvenliğine önem veren şirketimiz bu amaçla elektronik kayıtlarını yedeklemektedir.

Satışlar, verimlilik, geliri yaratma kapasitesi, karlılık, borç/özkaynak oranı vb konularda geriye dönük önemli bir risk bulunmamakla birlikte, şirketimiz otomotiv sektöründe piyasa riskini dengelemek için farklı pazarlara girmekte, müşteri ve ürün çeşitliliğini arttırmaktadır.

## **VII. DİĞER HUSUSLAR**

1. Mali İşlerden Sorumlu Genel Müdür Yardımcısı Ahmet Yaşar Özkaradayı 2013 yılında görevinden ayrılmıştır.
2. 2013 yılı içerisinde, şirketimize Mali İşlerden Sorumlu Genel Müdür Yardımcısı olarak Sn. Cem Üstüner atanmıştır.